

# 実技講習

—縫わずにハサミを使って—

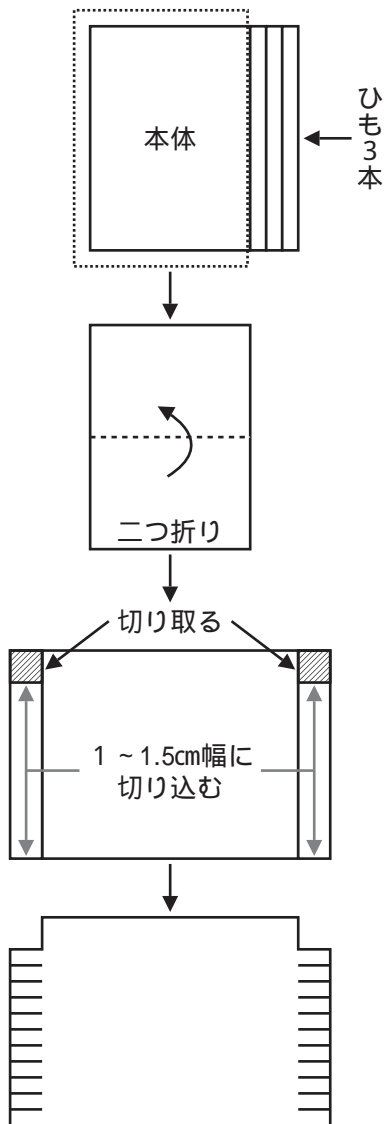
## 「簡単にできる布バッグ」

作り方（実習では、デニム生地：約44cm×50cmを使用）

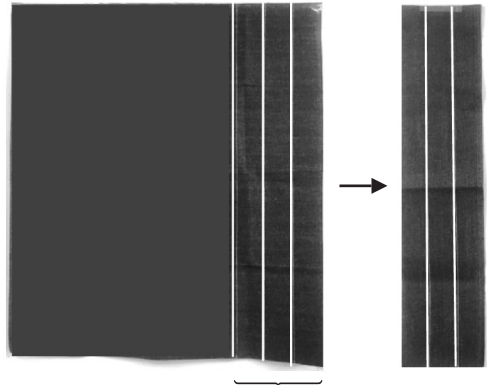
### 材 料

- 端切れ：50cm×55cm程度
  - ・ 端切れ
  - ・ 風呂敷（中幅・一尺三寸幅）
  - ・ バンダナ 等
- チャコペン
- 裁縫はさみ
- ものさし

\*イメージ図\*

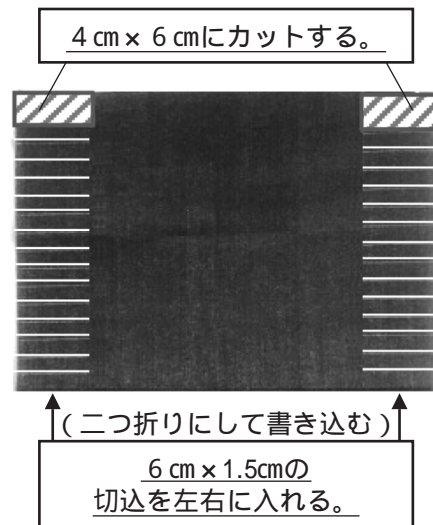


- ① 50cm×55cmの一枚布を縦にし、図のようにチャコペンで書き込み、切り取る（ひもの部分）。

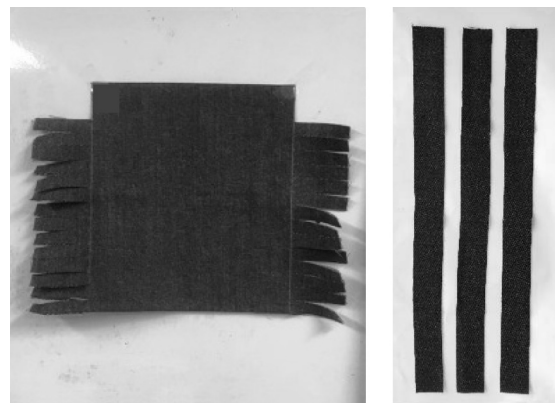


15cm：5cm×3本（デニムは12cm：4cm×3本）

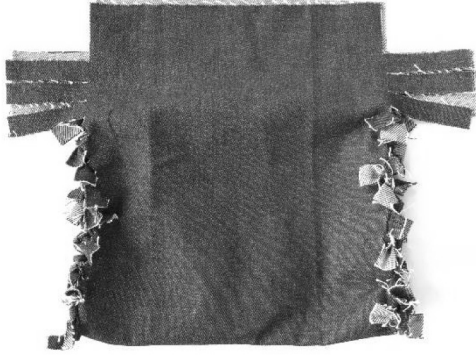
- ② 本体部分もチャコペンで図のように書き込み、切り取る。



- ③ 図のようになります。



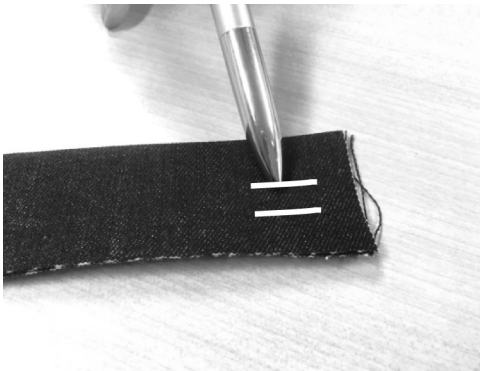
④ 隅を本結びで結ぶ（上の3本は結ばない）。



⑦ 図のように結ぶ（真ん中⇒上下の順）。



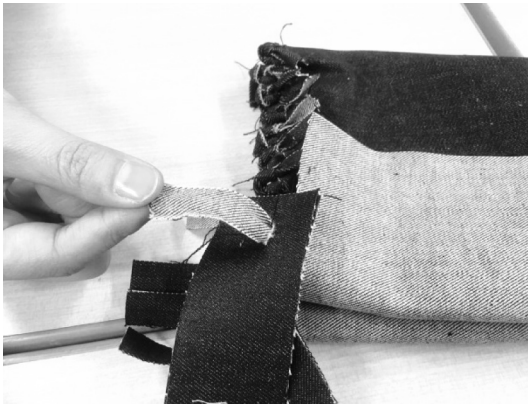
⑤ 3本取った布に縦2本切り込みを入れる（反対側も同じく）。



⑧ 三つ編みする。



⑥ 本体の布を下ろして、切り込みに3本の真ん中の布を通し結ぶ。

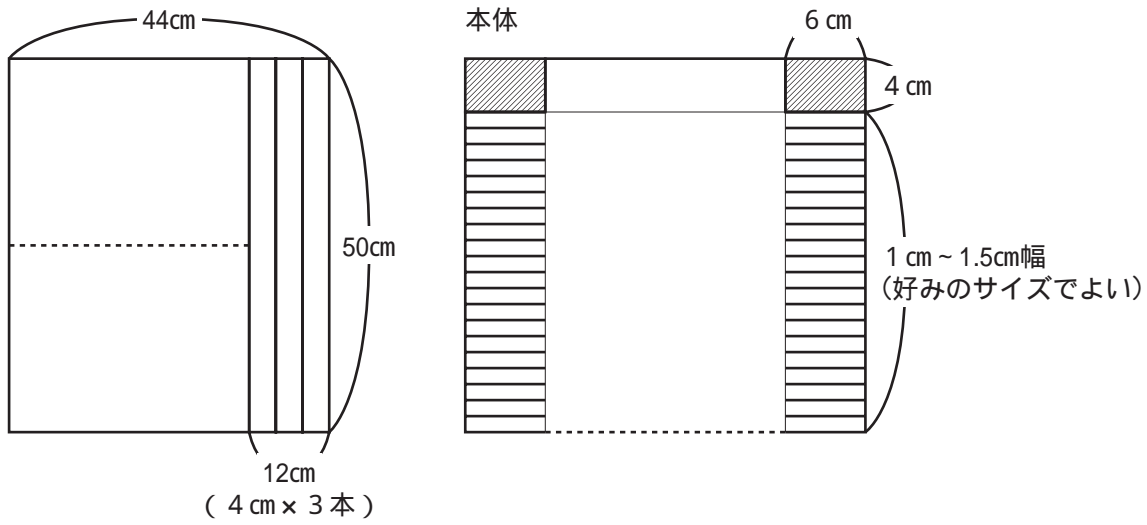


⑨ 三つ編みが終わったら、⑥⑦のことを行ない完成。

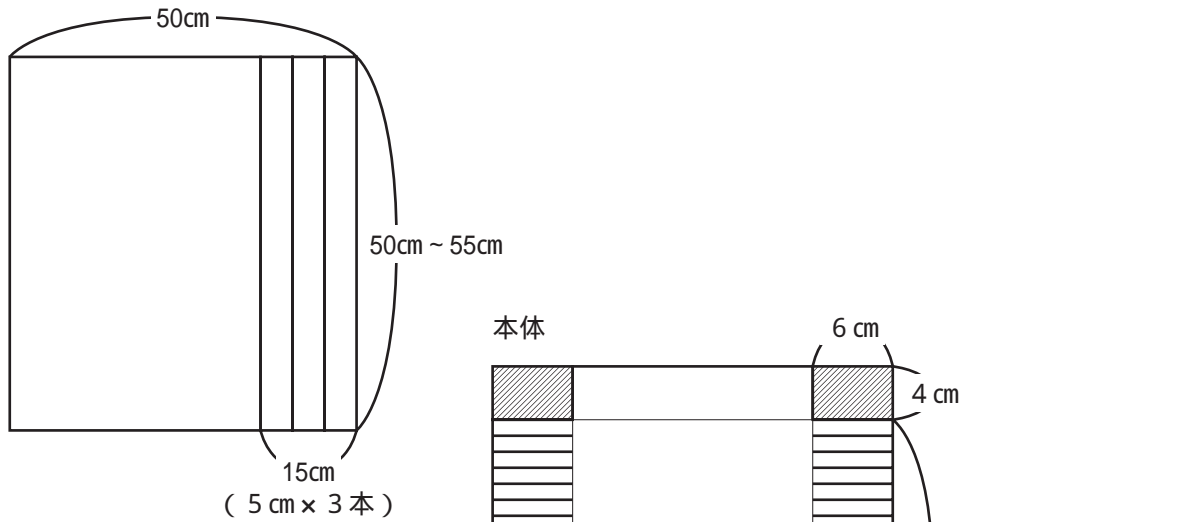


参考図面（1枚布）

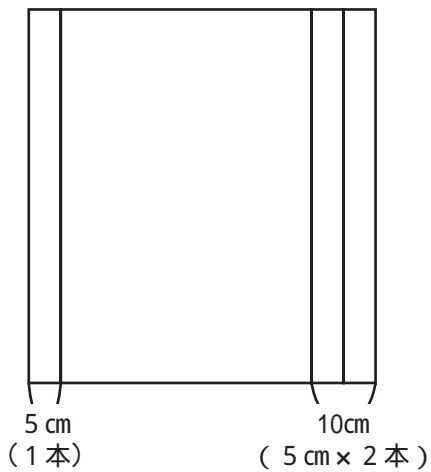
○布（デニム）：44cm×50cmの場合



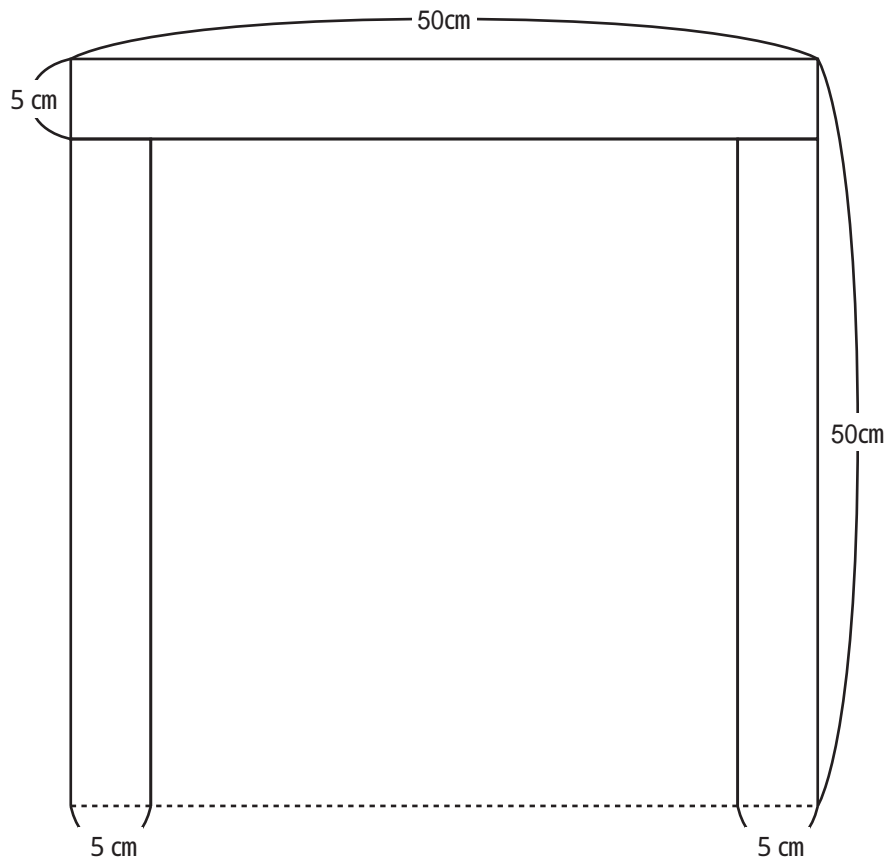
○布：50cm×50~55cmの場合



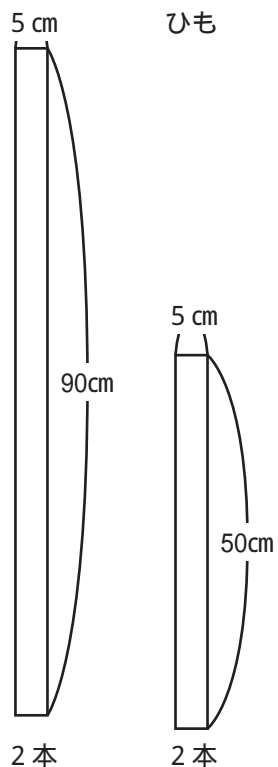
柄によっては両端からひもを取る



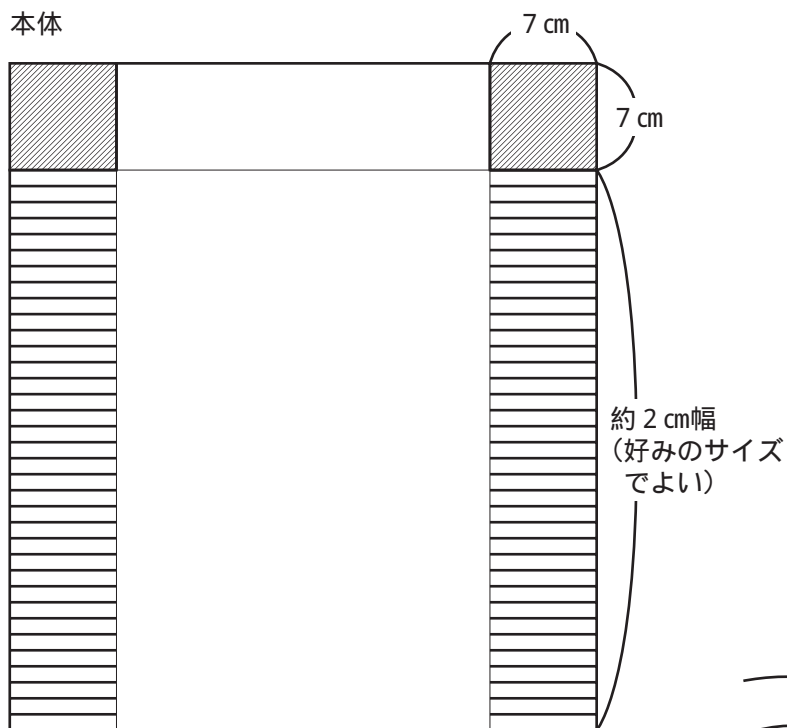
○布：50cm×100cmの場合



縦半分（上で重ねる）



本体

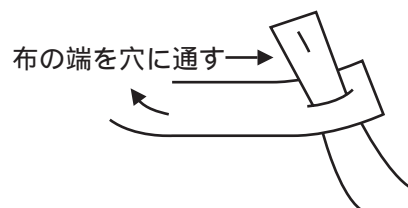


ひもは三つ揃えて長さを同じにする

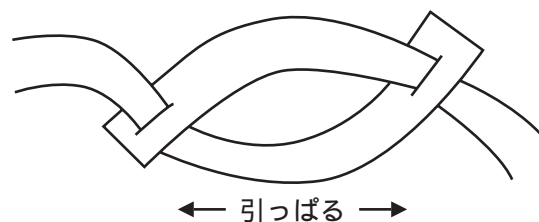
・50cmの2本をつなげる



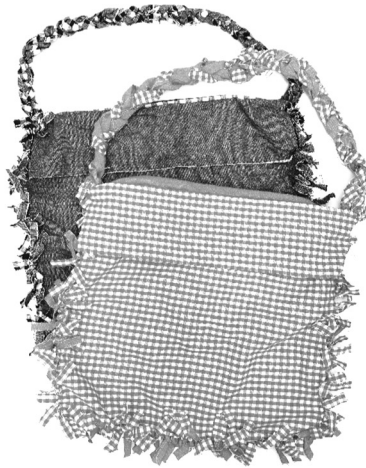
・片方の切り込みにもう片方の布を入れる



・通した布の切り込みに布を通して1本にする

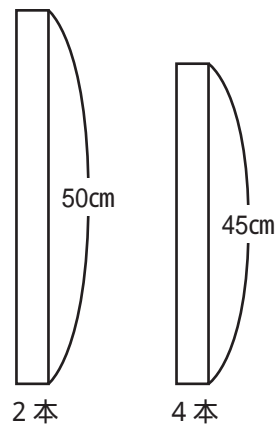
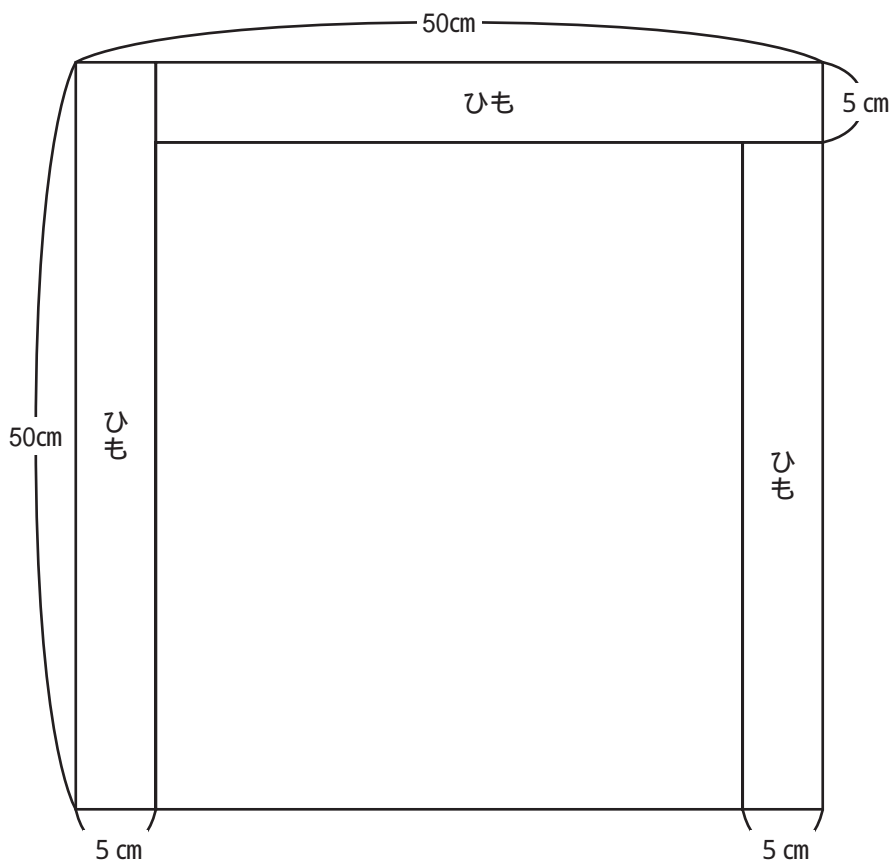


☆アレンジ作品☆



# アレンジ応用編

○ 2枚の布でつくるバッグ (50cm×50cm : 2枚)



- 50cmと45cmをつなげる (2本)
  - 45cmと45cmをつなげる (1本)
- つなげ方は50cm×100cmを参照  
(つないだ後、3本の長さを同じにする)

